



数据中转器DT01

使用手册

- 使用前请阅读本产品使用手册
- 阅读后请妥善保管，并放在便于保存的地方



深圳市研成工业有限公司
Shenzhen yessys Co.,ltd Made in China
深圳市龙岗区南湾街道布澜路21号
联创科技园二期联创科技大厦13层
售后电话：0755-27447560
frank@yessys.com

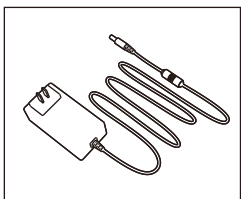
目录

1/产品用途.....
2/确认包装内容.....
3/产品说明.....
4/安装方式.....
5/遥控器说明.....
6/操作及设置.....
7/软件安装说明.....
8/外观尺寸图.....
9/安全注意事项.....
10/产品保修与服务.....

1/产品用途

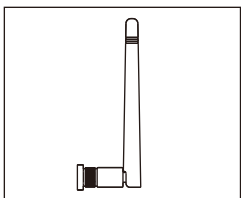
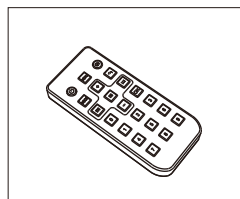
一个或多个设备采用点对点串接方式组建ZigBee无线网络，收集终端设备数据上传。

2/确认包装内容

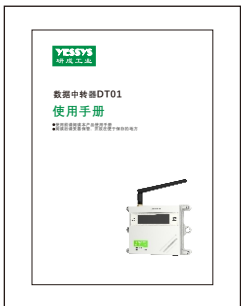


电源

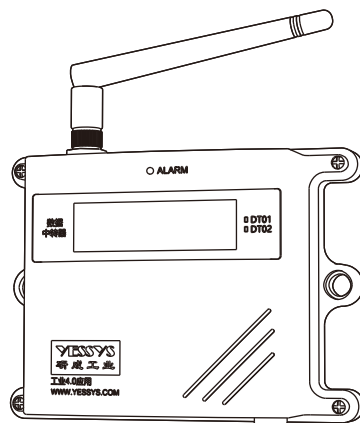
遥控器



天线



使用手册



3/产品说明

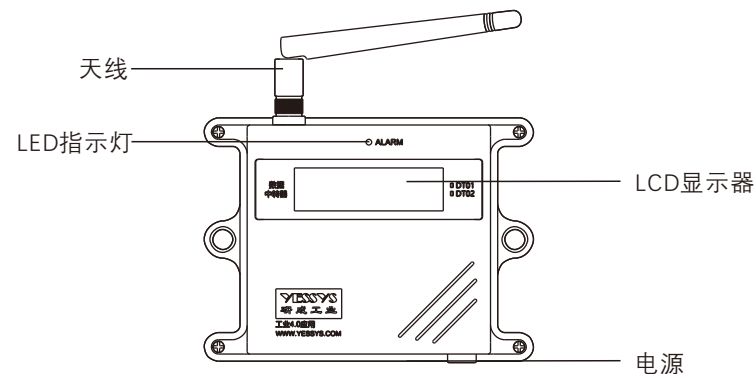
- 1 :指示灯：ALARM
亮红色：信号异常。
灯不亮：信号正常。

2 :LCD显示屏

显示上下节点状态：

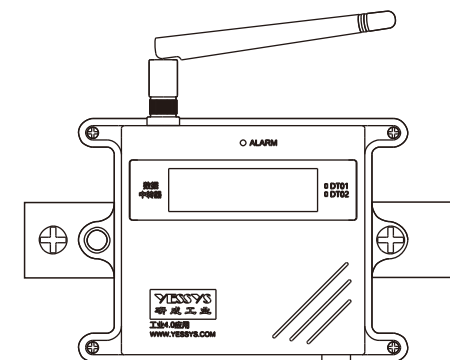
Fat: 父节点，显示该中继器的上一个节点设备号。

Son: 子节点，显示其后串接的设备号。



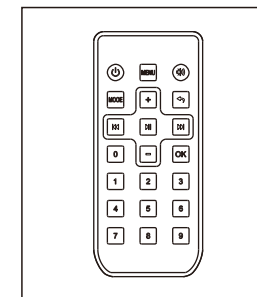
4/安装方式

- 1: 将中转器安装在安装位上，用螺丝钉固定。
- 2: 插上电源线，打开开关，中转器即可工作。



5/遥控器说明

- 1: 遥控器对准面板“IR”信号孔。
- 2: “MENU”键，进入密码输入界面。
- 3: “OK”键，进入设置项目，或保存设置值。
- 4: “向左”“向右”键，选择项目，但必须按“OK”键后才能确认进入该项目进行设置。
- 5: “+”“-”“数字”键：设置调整的值。
- 6: “MODE”：逐位清除设置的数值。
- 7: “返回”：返回到开机界面。



6/操作及设置说明


初始界面

Fat: 0 NO
Son: NO Son

1:连接父节点:

a:输入5VDC打开电源,产品显示初始界面,按遥控器上的“MENU”,输入密码“123”,选择“0: Find Fat”,按“OK”确认;

0:Find Fat
1:Get Son

b:再次按“OK”键确认寻找上一级节点设备,此时如有另一台中继器在寻找下一级节点时就会自动对接并显示状态,按“”返回菜单或初始界面。

Finding Fat...

2:连接子节点:

a:在菜单界面按遥控器上“”或“”选择“1: Get Son”按“OK”键确认选择;

0:Find Fat
1:Get Son

b:再次按“OK”键开始寻找下一级节点设备,此时如有另一台中继器在寻找上一级节点时就会自动对接并显示状态,按“”返回菜单或初始界面

Waiting Son...

3:删除子节点:

a:在菜单界面按遥控器上“”或“”选择“2: Delete Son”按“OK”键确认选择;

1:Get Son
2:Delete Son

b:再次按“OK”键删除已连接好的子节点并动返回到状态,按“”返回初始界面

Son Self Fat
Not 00 0

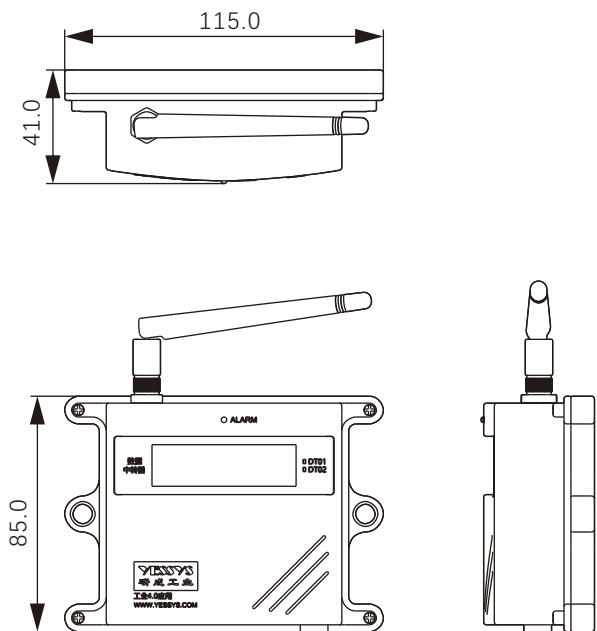
注意:

- 1:设置好后连接异常时,面板指示灯会亮红色,显示屏上会用黑底色显示异常位置;
- 2:出厂时默认按编号顺序连接;
- 3:空旷区域有效连接距离50米。

7/软件安装说明

中转器软件包含:数字化工厂管理系统、物联服务数据收集等软件,安装该软件需客户提供电脑和服务器,服务器配置根据使用数量决定,我司建议服务器配置:系统 Window server 2012、CPU 4核及以上、内存 8G 及以上、存储空间 500G及以上,我司可支持在线远程安装或电话指导安装,如有疑问,请致电0755-27447560。

8/外观尺寸图



9/安全注意事项

- ◆ 安装使用前请阅读此说明。
- ◆ 易燃易爆的环境下不可操作设备。
- ◆ 不得擅自进行修理。

10/产品保修与服务

产品保证书

YESSYS的产品经过严格的出厂检验，如出故障请与YESSYS联系，并提供故障详细情况。

1:保用期

凡我司出售的产品保用期为一年，自出售日起一年内因产品自身机件、材料及工艺问题造成的质量问题，本公司免费修理。

2:在保用期内，发生如下情况本公司有权拒绝保修服务而酌情收取维修元件费和服务费。

- A. 用户使用不当或错误操作导致产品故障；
- B. 雷击或安装不当造成烧毁之事故；
- C. 标签损回或未经授权而擅自拆开设备进行维修；

3:送修产品请妥善包装运送，运送过程如有破损或遗失，本公司恕不负责。

4:本公司保留最终解释权，如有修改恕不另行通知。